



# EMERGENZA CORONAVIRUS



COVID-19

 **orvietani** GRUPPO

PRODOTTI EMERGENZA COVID19

## Marzo 2020 SPECIALE EMERGENZA COVID19

In un'emergenza globale senza precedenti come quella che stiamo vivendo per la diffusione del Covid-19, il GRUPPO ORVIETANI e' operativo per continuare a servire l'industria e la filiera alimentare, il mondo sanitario e tutti settori che stanno lavorando per proteggere la nostra salute ed assicurarci i beni/servizi essenziali.

Con la **Divisione Etichettatura** sta assicurando le forniture di etichette per i beni di prima necessita' (etichette alimentari, etichette ospedaliere , etichette farmaci, etichette per detersivi/disinfettanti, ecc)

Con la **Divisione Comunicazione Visiva** sta assicurando la fornitura degli accessori utili a punti vendita, industria e uffici per gestire al meglio nuove esigenze e criticita':

- Sistemi di Conteggio Ingressi / Conteggio Presenze all'interno dei locali
- Sistemi di gestione flussi (colonnine tendi nastro, cancelletti passa persone, ..)
- Segnaletica Orizzontale (adesivi a pavimento per rispetto distanze e aree vietate)
- Segnaletica verticale (Portaposter e Monitor a messaggio variabile)
- Sistemi di Controllo temperatura corporea

Nelle pagine seguenti abbiamo indicato una selezione dei prodotti piu' richiesti in questo periodo: seppur leggermente modificati per soddisfare le esigenze dell'emergenza attuale, sono di base prodotti che distribuiamo da molti anni, di cui possiamo garantire con certezza la qualita', l'efficienza e l'alta affidabilita'.

Se non trovi il prodotto che cerchi o hai esigenze specifiche non esitare a contattarci: metteremo tutto il nostro impegno per soddisfare la tua necessita' e poterti aiutare a lavorare meglio in questo periodo difficile

## SISTEMI GESTIONE ACCESSI E PRESENZE

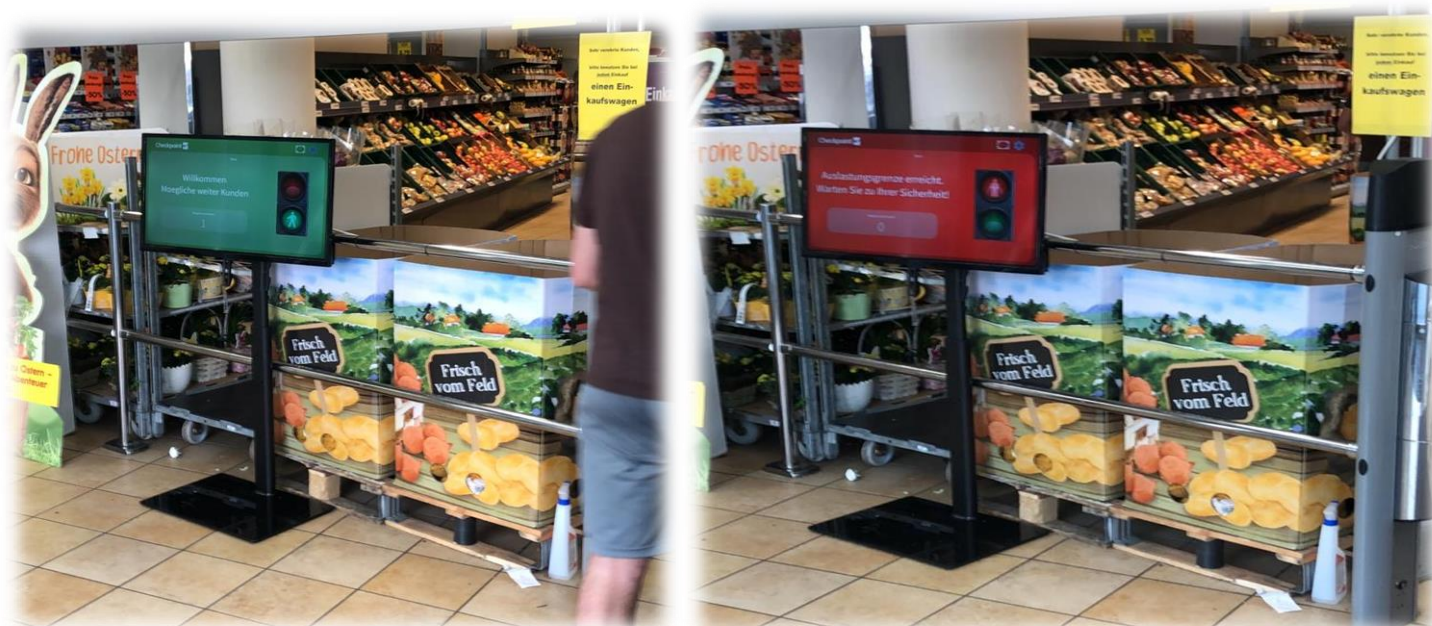
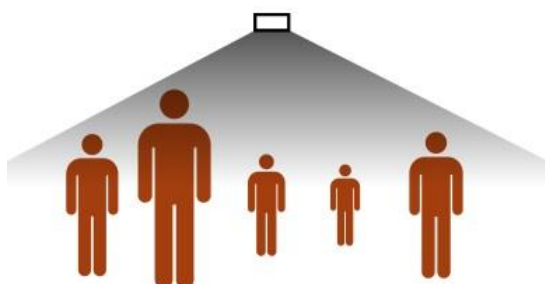
# SMART OCCUPANCY PRO CONTROLLO ACCESSI “ A SEMAFORO”

Smart Occupancy Pro e' il “contapersone evoluto” di Checkpoint che **contegga i transiti in ingresso e uscita, calcola in tempo reale il numero di persone presenti all'interno del punto vendita e regola in autonomia gli accessi, senza l'intervento di un operatore.**

Grazie a sensori ottici installati a soffitto contegga con assoluta precisione i transiti, verifica in modo continuo se e' stata raggiunta la capienza massima impostata e invia -con connessione wireless (senza cavi) – un messaggio ad un monitor posizionato al varco ingresso, ben visibile dai clienti in fila:

- **OK INGRESSO AUTORIZZATO (Mess. Verde)** in caso di capienza max non raggiunta ;
- **STOP e INVITO ALL'ATTESA (Messaggio Rosso)** in caso di capienza max raggiunta ;

Oltre che al monitor, i dati relativi agli ingressi e alle presenze possono essere inviati –in tempo reale- sul PC del Box Info e sullo smartphone degli addetti alla sicurezza per ulteriore controllo e possono essere registrati per consultazione da remoto o successive analisi delle affluenze.



## SISTEMI GESTIONE ACCESSI E PRESENZE

# OCCUPANCY BASIC

## CONTROLLO ACCESSI “ A SEMAFORO”

**Occupancy Basic** e' un contapersone “senza fili” che **conteggia i transiti in ingresso e uscita, calcola in tempo reale il numero di persone presenti all'interno del punto vendita e regola in autonomia gli accessi, senza l'intervento di un operatore.**

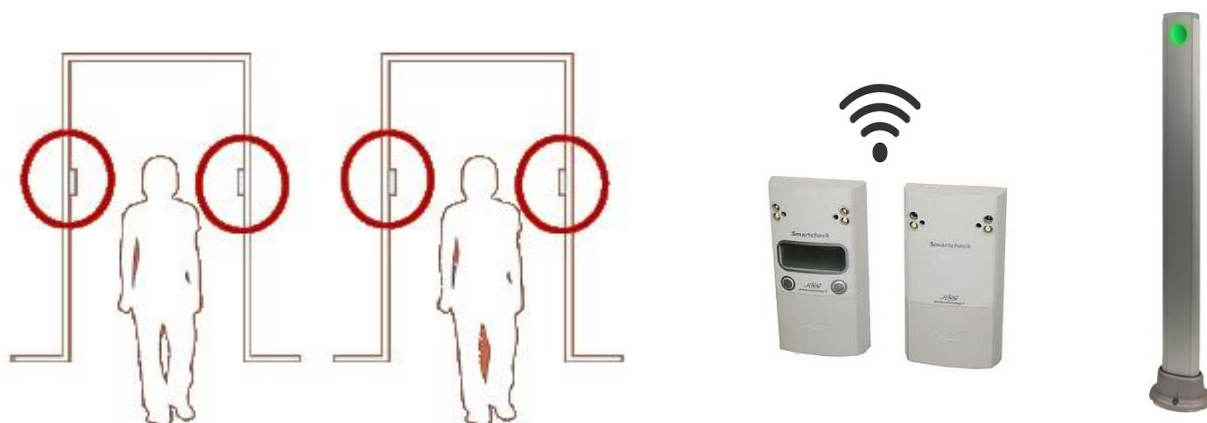
Due fotocellule IR posizionate ai lati delle porte di Ingresso e di Uscita, assicurano il conteggio dei clienti in transito. Sono alimentate a batterie e non richiedono nessun cavo di collegamento.

I dati letti vengono inviati con collegamento Wifi (senza cavi) ad una piccola centralina che verifica il numero dei presenti rispetto alla soglia impostata e invia il comando al semaforo led a colonnina, posizionato al varco di ingresso, visibile dai clienti in fila:

**SEMAFORO VERDE** in caso di capienza massima non raggiunta

**SEMAFORO ROSSO** in caso di capienza massima raggiunta

E' immediato da installare, con comunicazione wireless e cablaggio minimo (richiede solo un punto presa 220V per l'alimentazione del semaforo)



GESTIONE FLUSSI E ATTESE

# COLONNINE TENDINASTRO / DISTANZIATORI

Le colonnine tendinastro da interni sono la soluzione pratica, veloce ed economica per :

- ✓ Segnalare un percorso o una direzione obbligata
- ✓ Segnalare i punti limite per l'attesa
- ✓ Delimitare un'area interdetta al passaggio
- ✓ Mantenere ordinata una fila di attesa

Si adattano ad ogni ambiente (interni e esterni), sono disponibili in diverse finiture e possono essere personalizzate con logo aziendale

per INTERNI





GESTIONE FLUSSI E ATTESE

# COLONNINE TENDINASTRO DA ESTERNO

Le **COLONNINE TENDINASTRO DA ESTERNO** consentono di :

- Creare un corridoio di attesa all'esterno del punto vendita
- Segnalare un percorso o una direzione obbligatoria
- Delimitare un'area interdetta al passaggio

Specifiche per applicazioni OUTDOOR, sono realizzate in materiale plastico per garantire resistenza agli agenti atmosferici e massima sicurezza a persone/cose in caso di urto accidentale.

Una soluzione economica e versatile!

Per aree ESTERNE



## COMUNICAZIONE VISIVA

# ADESIVI CALPESTABILI DA PAVIMENTO

Gli **ADESIVI CALPESTABILI** sono ideali per informare la clientela in modo chiaro senza togliere spazio espositivo o creare intralci ai flussi di transito nel punto vendita/ufficio.

Hanno grafiche predefinite per l'Emergenza Covid19, ma possono essere stampati anche con informazioni o Loghi personalizzati.

Una pratica soluzione pronta all'uso, ideale per:

- **Indicare la distanza minima di sicurezza a clienti e lavoratori**
- **Indicare limiti di arresto per l'attesa**
- **Informare i clienti**

Sono realizzati in PVC con colla a elevata aderenza e pellicola di protezione opaca anti graffio/anti scivolo.

Formati standard disponibili:

FASCE CALPESTABILI : cm 110x15 / cm 130x15

ADESIVI CALPESTABILI : Tondo Diametro 20 cm

*\* Su richiesta e' possibile la realizzazione di formati personalizzati*

Formato Ø 20 cm



Formato cm 110x15



Formato cm 130x15



## COMUNICAZIONE VISIVA

# ADESIVI - Etichette

Gli **ADESIVI SERIE COVID19** informano in modo chiaro e aiutano i clienti a seguire le nuove disposizioni imposte dal DPCM marzo 2020.

Hanno grafiche predefinite per l'emergenza Covid19, ma possono essere stampati anche con informazioni, colori o loghi personalizzati.

Sono realizzati in PVC a elevata resistenza (anche agli agenti chimici) e sono adatti per uso interno e esterno.

Adesivi Tondi Diametro 100 mm



Adesivi Tondi Diametro 200 mm



Adesivi Rettangolari 200 x 294 mm (tipo Foglio A4)





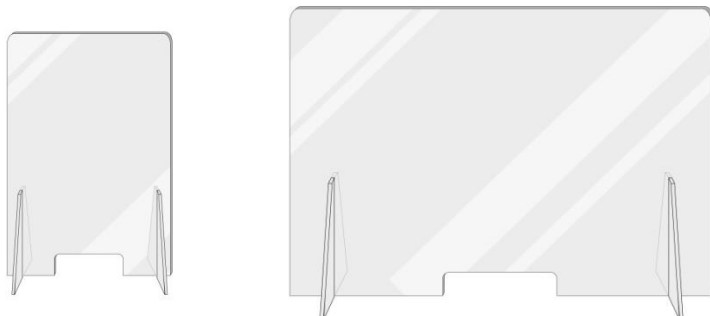
## DISPOSITIVI DI PROTEZIONE PERSONALE

# BARRIERE PROTETTIVE IN POLICARBONATO

Le **BARRIERE PARAFIATO DA APPOGGIO** in policarbonato – specifiche per l’Emergenza COVID19- permettono di effettuare le operazioni di cassa in modo sicuro senza alcun contatto tra operatore e cliente, offrendo comunque la sensazione di vicinanza.

Sono realizzate in **materiale ECOSOSTENIBILE**, straordinariamente trasparente, antiurto antigraffio e ignifugo.

Disponibili in diverse dimensioni, sono autoportanti e si adattano a tutti i layout di punto cassa, senza la necessita’ di modifiche e senza rovinare le superfici di appoggio.



### Formati disponibili(cm)

S : 65x50

M : 75x65

L : 90x75

L : 98x90



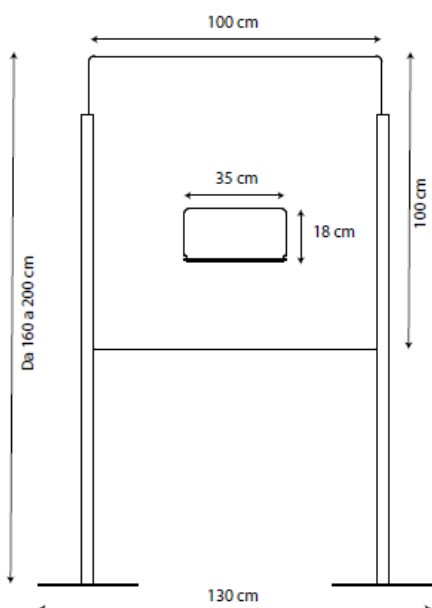
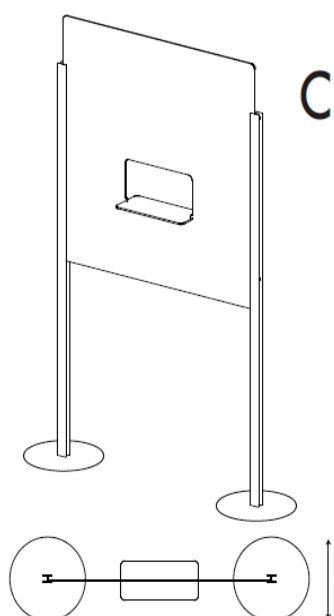
## DISPOSITIVI DI PROTEZIONE PERSONALE

# BARRIERE PROTETTIVE DA TERRA

Le barriere da terra – specifiche per l’Emergenza COVID19- permettono di proteggere in modo sicuro aree o delineare corridoi di transito protetti.

Sicure e resistenti, sono realizzate in policarbonato **ECOSOSTENIBILE**, antiurto, antigraffio e ignifugo.

L’alta trasparenza del policarbonato le rende poco invasive in ogni ambiente e permette di non alterare minimamente il campo visivo dei clienti.



**Orvietani Srl**

Via Mario Ricci, 16

61122 Pesaro PU

Telefono +039 0721 20.26.63

[info@orvietani.it](mailto:info@orvietani.it)

[www.orvietani.it](http://www.orvietani.it)